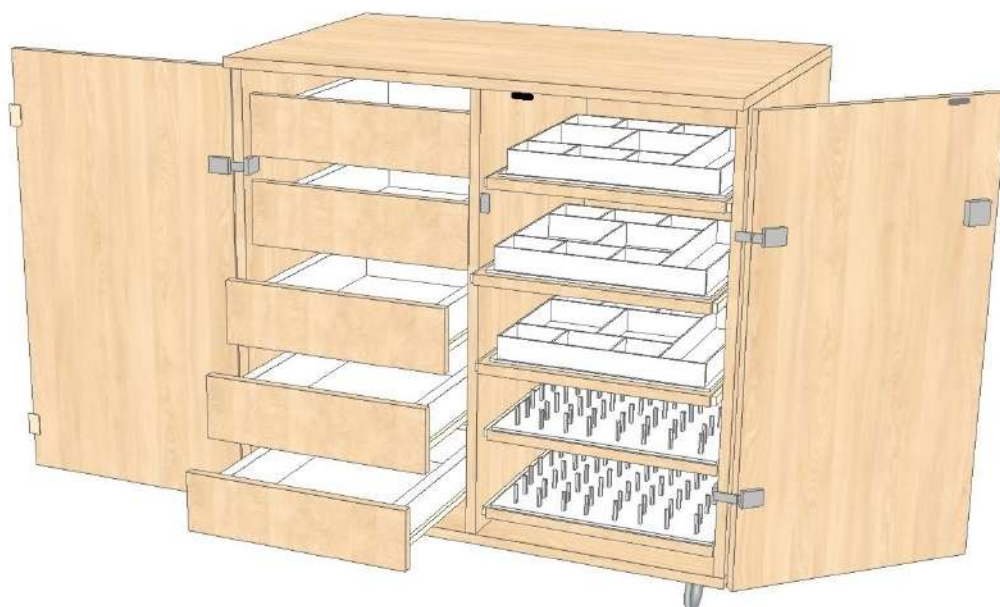
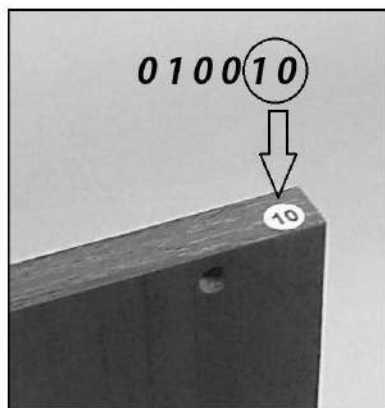


STORAGE UNIT
COMFORT 2.1 MD
ТУМБА ДЛЯ ХРАНЕНИЯ



SYMBOLS



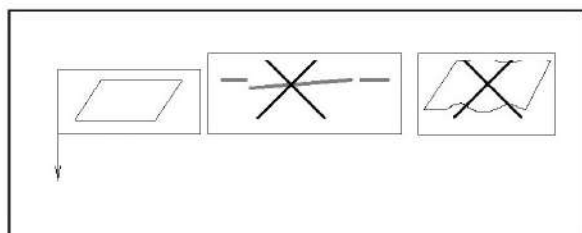
INDICATING MARK

ОБОЗНАЧЕНИЕ



ASSEMBLY & ADJUSTMENT

СБОРКА РЕГУЛИРОВКА



EVEN SURFACE







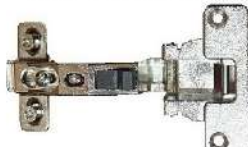





РОВНАЯ ПОВЕРХНОСТЬ






OPERATION

ЭКСПЛУАТАЦИЯ

010007	1x	010011	5x	010012	5x
010013	5x	010014	1x	010015	1x
010023	1x	010024	1x	010025	1x
010026	1x	010027	1x	010028	5x

 020004 1x  020005 1x	 020006	 1x 020011	 1x 020012	 2x 020016	 4x 020018
10x 020013 CR 		10x 020013 CL 		020021  4x	
10x 020015 DL 		10x 020015 DR 			

030001 42x  3 * 16	030002 84x  3,5 * 16	030003  14x 6,2 * 50	030006 4x  2,9 * 13	030009  4x M4 * 20	030008 4x  φ 4	030011 14x  φ 15
030012 6x  φ 18	6x 030013  L 35	6x 030014  φ 15 h12	16x 030015  φ 8 * 30	10x 030016  φ 8 * 30		
030017 10x  φ 15 h10	030023 4x  φ 10	030022 4x  M 10	030031 4x  φ 10 s2,5			

2x 050004 	3x 050005 	S4  1x
--	---	---



S 4 *

S 5

S 10
S 12



6
030015
6x

010023

5
030013
6x

010025

010026

010024

010014

7
6x
030014

6x
030012

1

030002
20x



020013 CR
10x

010027

4

030011
8x
030003
8x

2
6x 030011
6x 03003



020013 CL
10x

030002
20x

3

4x 030022

4x 030031

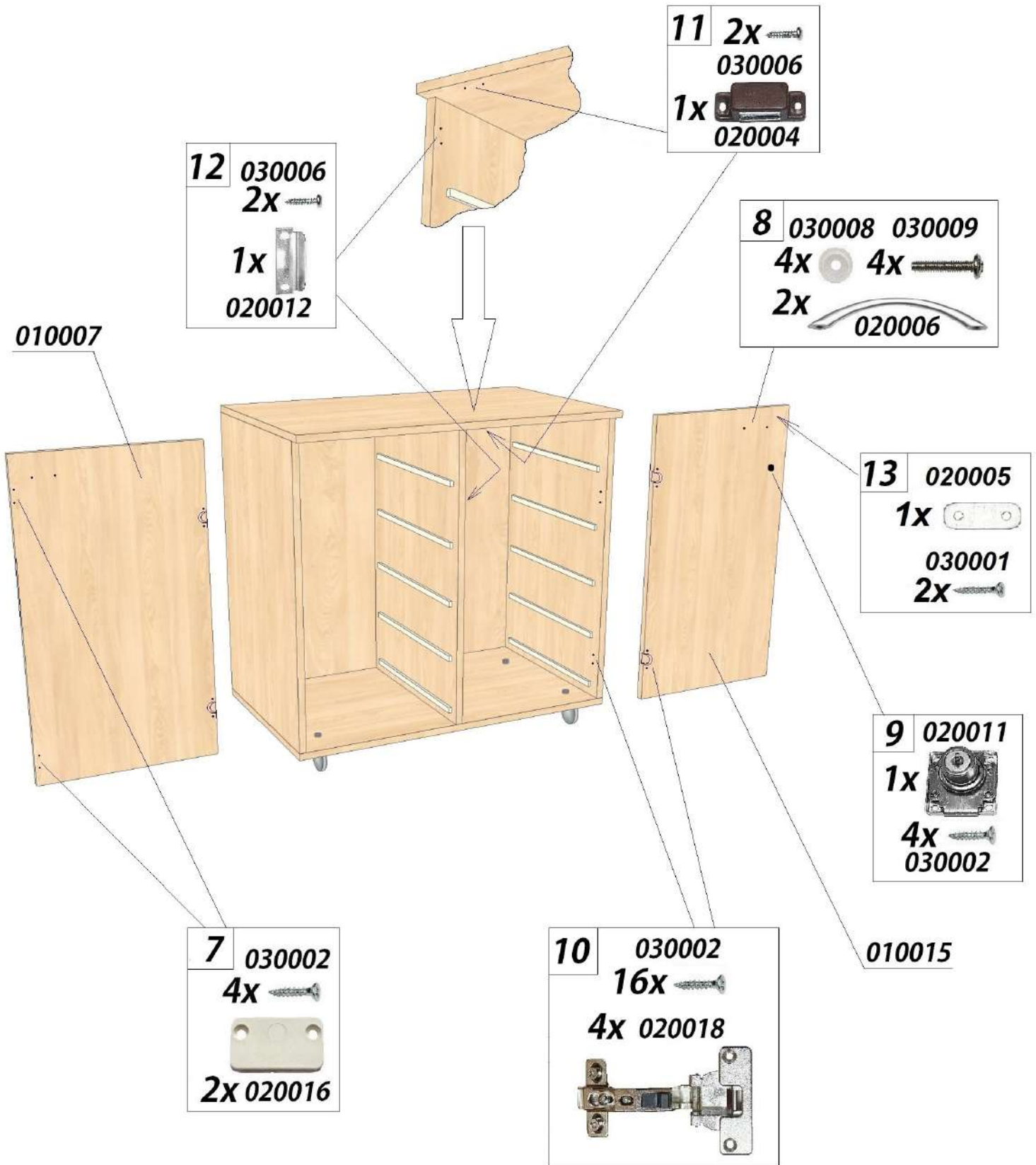
4x 030023

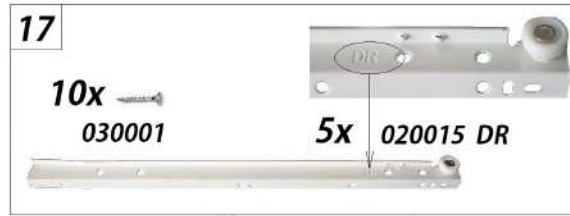
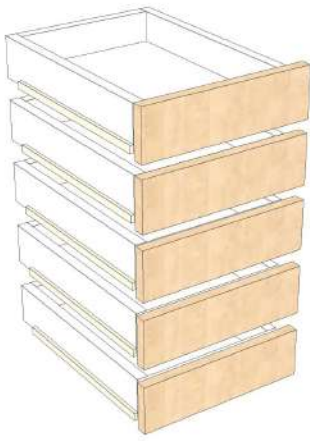
4x 020021



4

*
Входит в комплект стола.
Included into table set.





5x 010012

5x 010013



5x 010011

